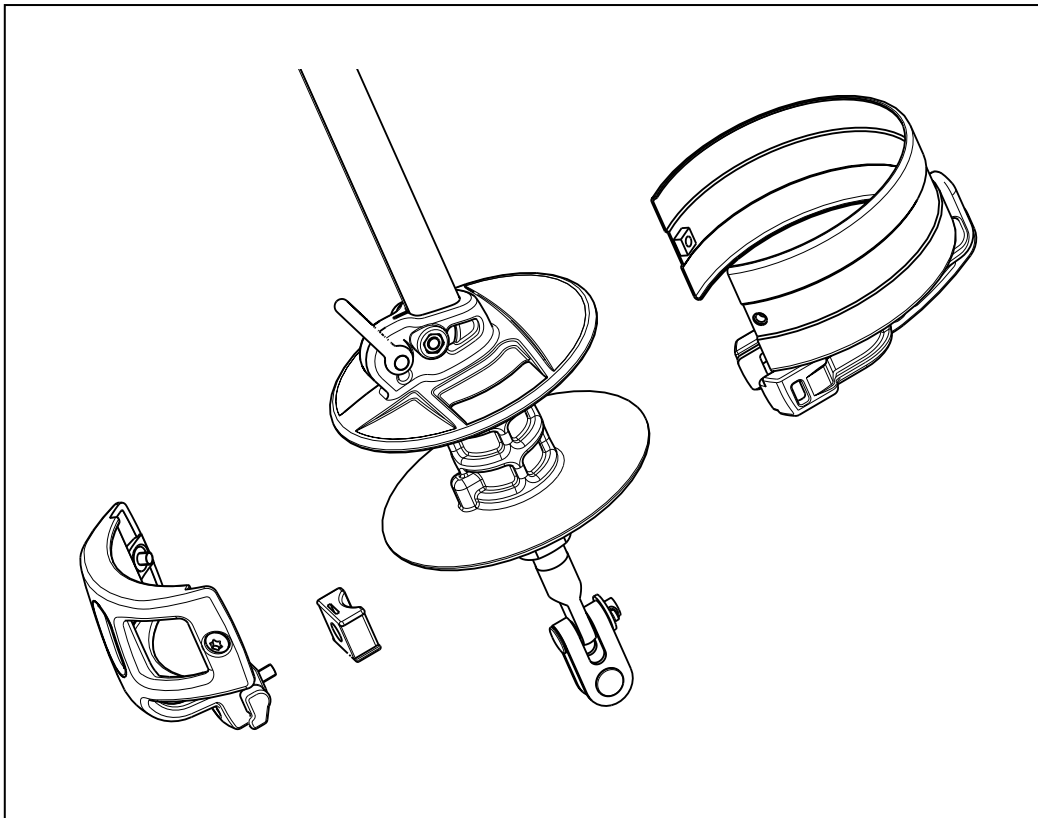




## Liste de Pièces Détachées Furlex *50 S*



**Merci d'avoir choisi un enrouleur Furlex**

La gamme Furlex est distribuée via un important réseau de revendeurs agréés qui couvre la majeure partie des zones de navigation dans le monde.

L'agrément est la garantie que chaque revendeur dispose d'une parfaite connaissance de la conception, du montage et de l'utilisation des enrouleurs Furlex. C'est également la garantie d'une compétence professionnelle avancée.

Nous vous souhaitons une navigation agréable et sans souci et nous espérons que cette liste de pièces détachées vous sera utile pour toute demande d'assistance ou de conseils auprès d'un professionnel.

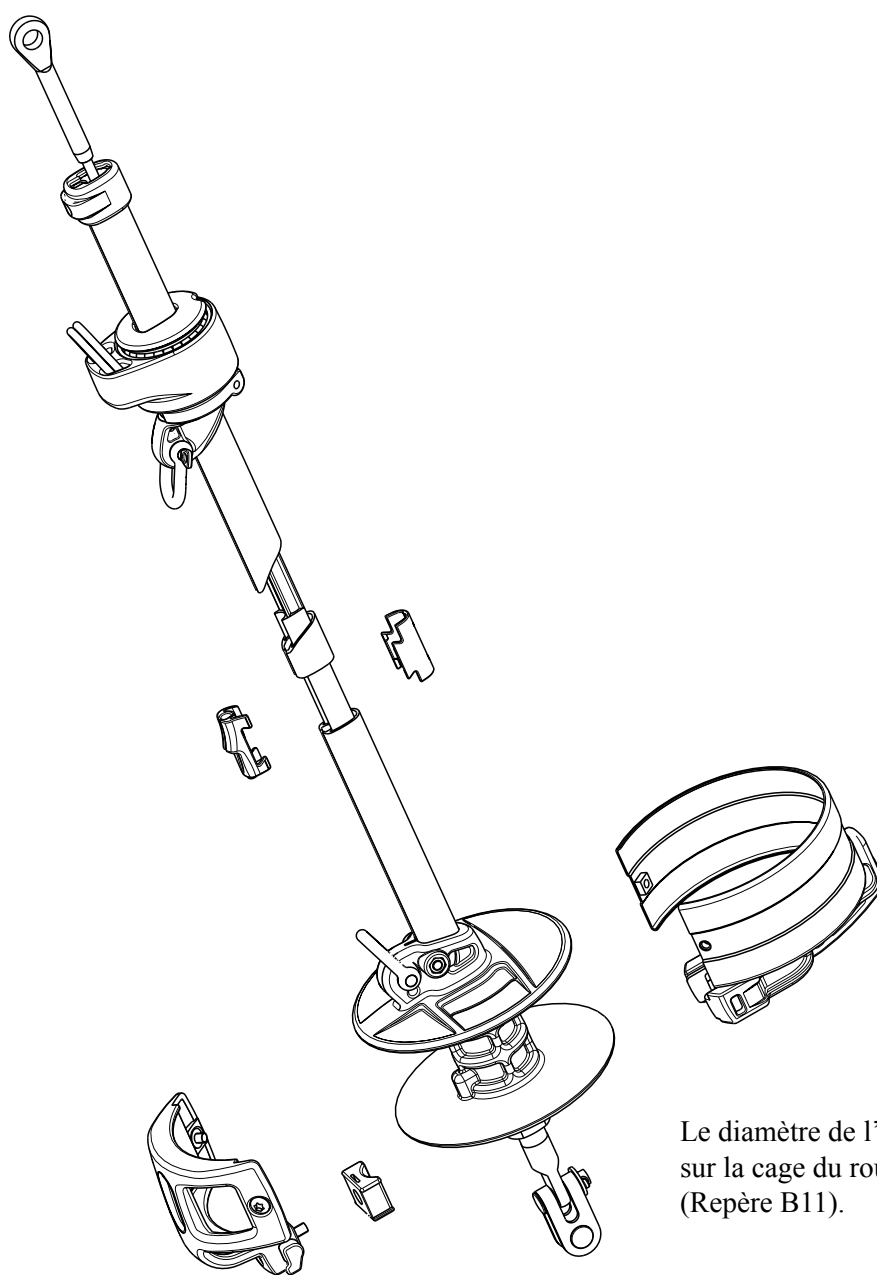
**REMARQUE:**

**Ne pas démonter les roulements à billes de l'émerillon de drisse ou du mécanisme inférieur. Il peut s'avérer difficile de les remonter correctement (les billes des roulements sont libres et difficiles à remonter!). Contactez votre revendeur Furlex pour toute intervention.**

Dans un souci d'amélioration constante de ses produits, Seldén Mast AB se réserve le droit d'en modifier le design ou les caractéristiques techniques sans avertissement préalable ni obligation d'informer.

# Sommaire

	<i>Page</i>
<i>Émerillon de drisse</i>	4
<i>Émerillon de point d'amure</i>	6
<i>Support de carter de bosse</i>	8
<i>Filoir de bosse</i>	8
<i>Composants supplémentaires</i>	10
<i>Profilés d'enroulement</i>	12
<i>Notes personnelles</i>	14

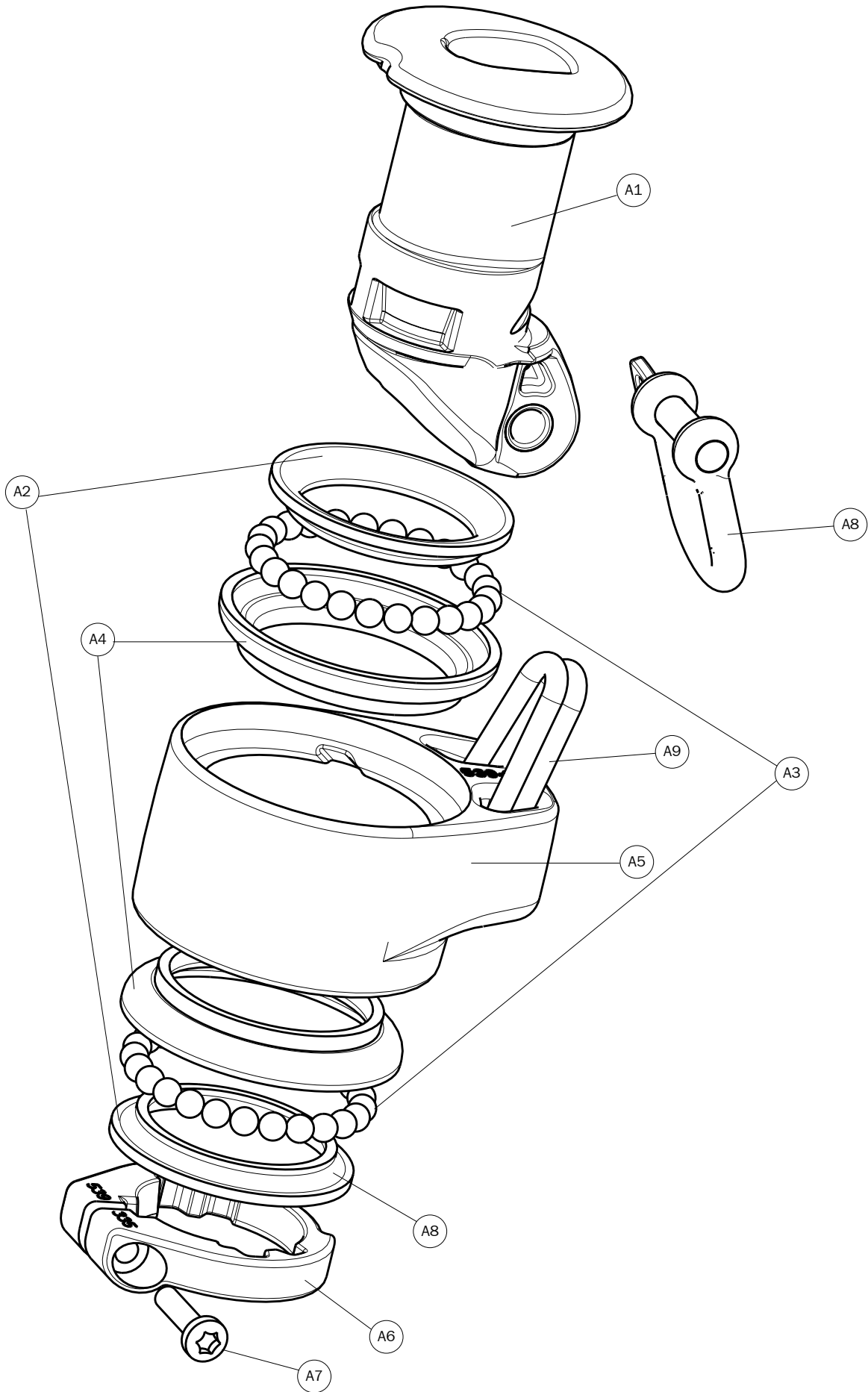


Le diamètre de l'étai est indiqué sur la cage du roulement à billes. (Repère B11).

# Émerillon de drisse

# Description A

Repère	Description			Ø du câble d'étai	
		Dimensions	Q.	Ø 4 mm	Ø 5 mm
		Référence de l'ensemble →		<b>539-333-01</b>	<b>539-333-01</b>
A1	Moyeu - Émerillon de drisse	Ø 49x80	1	539-333	539-333
A2	Bague de roulement à billes - intérieure	Ø 44x5	2x1	539-337	539-337
A3	Billes	Ø 5	2x25	539-033	539-033
A4	Bague de roulement à billes - extérieure	Ø 51x7	2x1	539-336	539-336
A5	Bague de drisse	Ø 55x33	1	539-334	539-334
A6	Collerette	Ø 44x8	1	539-335	539-335
A7	Vis autotaraudeuse	4,2x19	1	171-040	171-040
A8	Manille	Ø 6x13x24	1	307-082	307-082
A9	Boucle d'attache de drisse	HMPE Ø 4	0.5 m	613-051	613-051

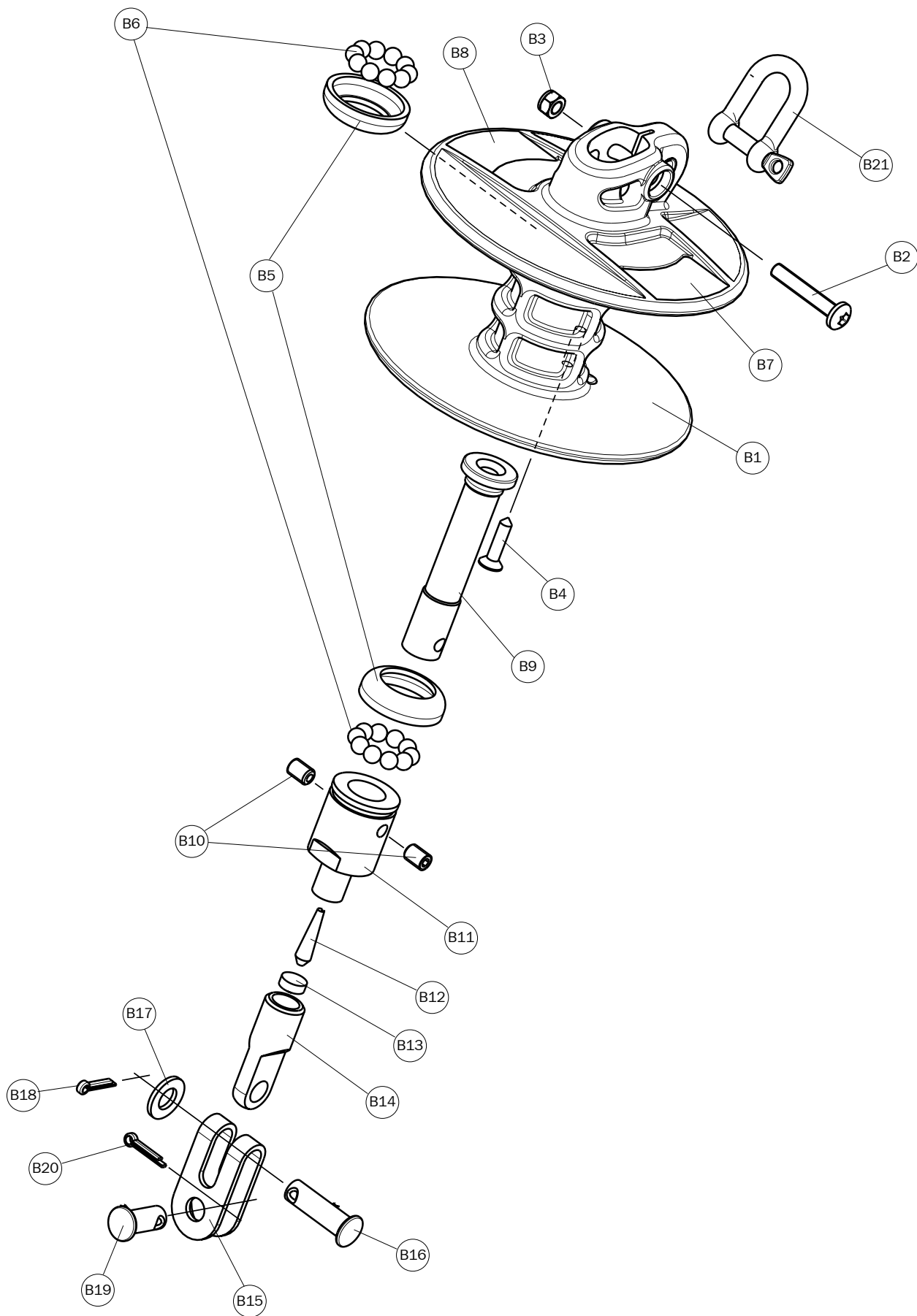


# Émerillon de point d'amure

# Description B

Repère	Description	Dimensions	Q.	Ø du câble d'étai	
				Ø 4 mm	Ø 5 mm
		<b>Référence de l'ensemble →</b>		<b>539-326-02</b>	<b>539-326-03</b>
B1	Tambour d'enroulement	Ø 125x100	1	539-326 <sup>1)</sup>	539-326 <sup>1)</sup>
B2	Vis	5x30	1	155-649	155-649
B3	Écrou indesserrable	M5	1	158-004	158-004
B4	Vis autotaraudeuse	4,2x19	1	171-049	171-049
B5	Bague de roulement à billes - extérieure	Ø 30x10	2x1	539-311	539-311
B6	Billes	Ø 6	2x10	539-034	539-034
B7	Autocollant "Furlex"	37x18	1	591-708	591-708
B8	Autocollant "50S"	37x18	1	591-709	591-709
B9	Tube axial de roulement à billes	Ø 13,5x77	1	539-327	539-327
B10	Vis pointeau	M6/4,8x8	2	153-103	153-103
B11	Cage de roulement à billes	Ø du câble marqué	1	301-188 <sup>2)</sup>	301-189 <sup>2)</sup>
B12	Ogive	Câble Ø 4	1	301-150	-
B12	Ogive	Câble Ø 5	1	-	301-151
B13	Coupelle	Câble Ø 4	1	301-191	-
B13	Coupelle	Câble Ø 5	1	-	301-175
B14	Fixation d'embout à œil	Ø 14x45	1	301-192 <sup>3)</sup>	-
B14	Fixation d'embout à œil	Ø 17x51	1	-	301-176 <sup>3)</sup>
B15	Cardan chape/chape	H(c/c)=25	1	517-056 <sup>3/4)</sup>	-
B15	Cardan chape/chape	H(c/c)=30	1	-	517-054 <sup>3/4)</sup>
B16	Axe de chape	Ø 8x27	1	165-113 <sup>4)</sup>	-
B16	Axe de chape	Ø 10x35	1	-	165-221 <sup>4)</sup>
B17	Rondelle	Ø 16/8-1,5	1	165-401 <sup>4)</sup>	-
B17	Rondelle	Ø 18/10-2	1	-	165-402 <sup>4)</sup>
B18	Goupille fendue	Ø 2,3x12	1	301-047 <sup>4)</sup>	-
B18	Goupille fendue	Ø 2,9x16	1	-	301-049 <sup>4)</sup>
B19	Axe de chape	Ø 8x18	1	165-101 <sup>3/4)</sup>	-
B19	Axe de chape	Ø 10x22	1	-	165-202 <sup>3/4)</sup>
B20	Goupille fendue	Ø 2,3x12	1	301-047 <sup>3/4)</sup>	-
B20	Goupille fendue	Ø 2,9x16	1	-	301-049 <sup>3/4)</sup>
B21	Manille	Ø 6x13x24	1	307-082	307-082

<sup>3)</sup>	Il est également possible d'utiliser un embout à œil STA-LOK standard.			
<sup>1)</sup>	Uniquement disponible en kit complet B1 - B4, B7 - B8	1	539-326-04	539-326-04
<sup>2)</sup>	Uniquement disponible en kit complet B10 - B14	1	301-188-01	301-189-01
<sup>3)</sup>	B15, B19 - B20 également disponible en kit complet	1	517-056-01	517-054-01
<sup>4)</sup>	B15 - B20 également disponible en kit complet	1	517-056-02	517-054-02



## Support de carter de bosse

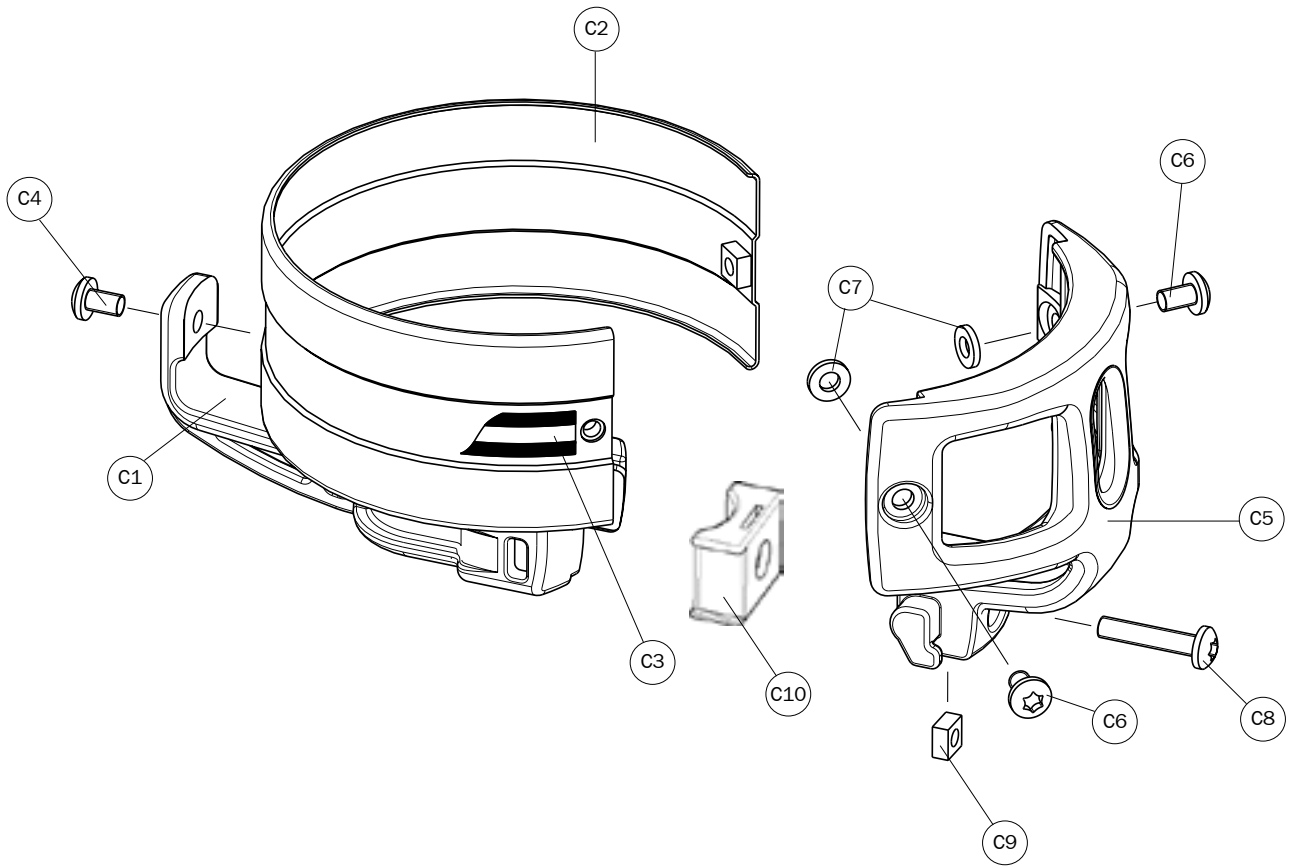
## Description C

Repère	Description	Dimension	Q.	Ø du câble d'étai	
				Ø 4 mm	Ø 5 mm
		<b>Référence de l'ensemble →</b>		<b>539-328-01</b>	<b>539-328-01</b>
C1	Support de carter de bosse	48x115	1	539-328	539-328
C2	Cache	Ø 120x50	1	539-329	539-329
C3	Autocollant	130x15	2	591-711	591-711
C4	Vis	MRT 5x8	1	155-607	155-607
C10	Bloc de verrouillage	23x20	1	539-332	539-332

## Filoir de bosse

Item	Description	Dimension	Q.	Ø du câble d'étai	
				Ø 4 mm	Ø 5 mm
		<b>Référence de l'ensemble →</b>		<b>539-330-01</b>	<b>539-330-01</b>
C5	Filoir de bosse	110x88	1	539-330 <sup>1)</sup>	539-330 <sup>1)</sup>
C6	Vis	MRT 5x8	2	155-607	155-607
C7	Rondelle	10/5-3	2	164-043	164-043
C8	Vis	MRT 5x25	1	155-619	155-619
C9	Écrou carré	M5	1	157-511	157-511
<sup>1)</sup>	Uniquement en kit complet C5 - C9		1	539-330-01	539-330-01





# Références supplémentaires

# Description D

Repère	Description	Dimensions	Q.	Ø du câble d'étai	
				Ø 4 mm	Ø 5 mm
D1	Câble d'étai	L=10 500	1	601-002-30	601-003-31
D1	Câble d'étai	L=12 900	1	-	601-003-32
D2	Bosse d'enroulement	Ø 6 L=15 000	1	611-001-04	611-001-04

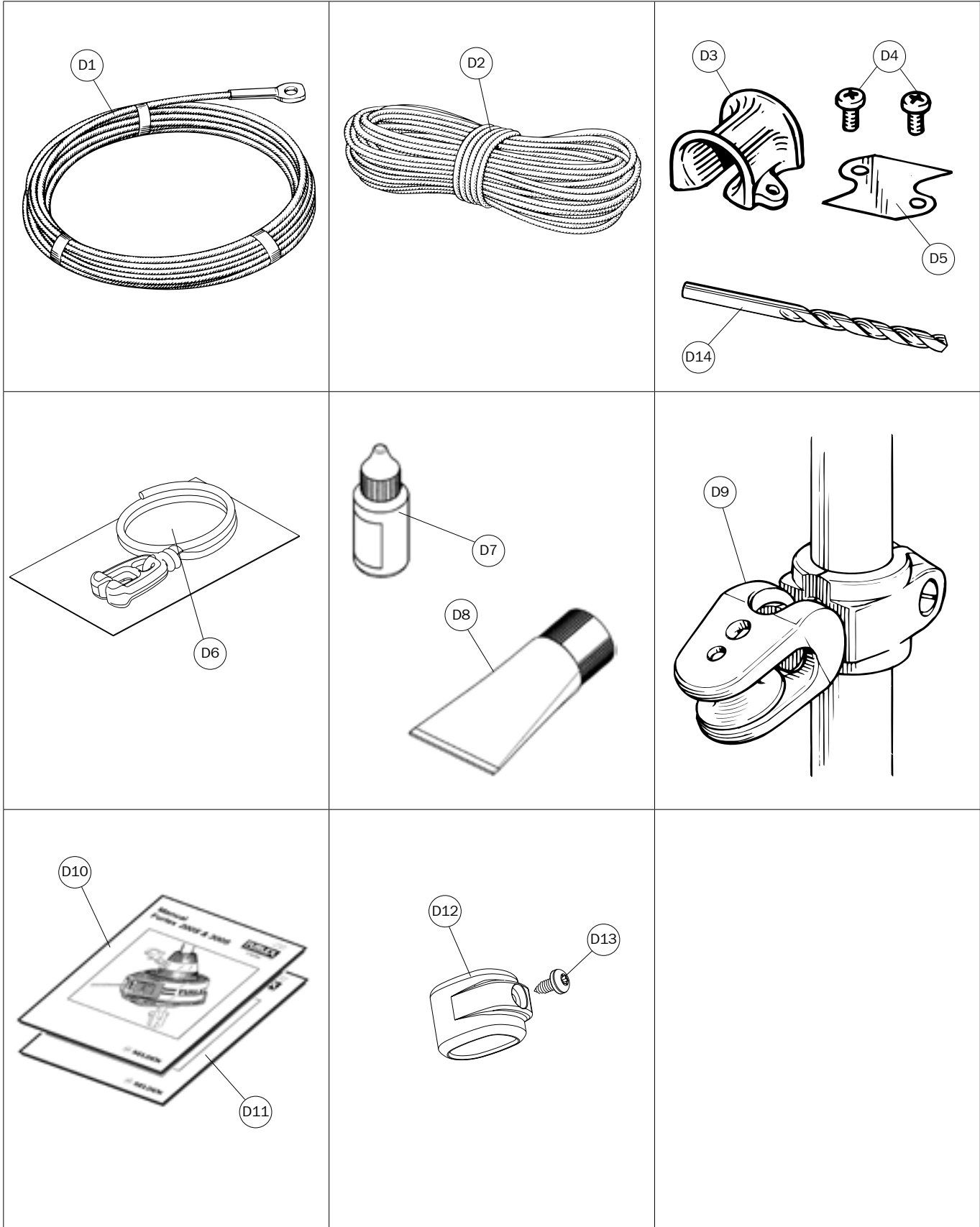
	Kit filoir de drisse	Référence de l'ensemble →		508-159-03	508-159-03
D3	Filoir de drisse	Ø 14-35	1	508-159 <sup>2)</sup>	508-159 <sup>2)</sup>
D4	Vis autotaraudeuse	MRX-TT 6x12	2	155-703 <sup>2)</sup>	155-703 <sup>2)</sup>
D5	Isolateur	35x41	1	530-632 <sup>2)</sup>	530-632 <sup>2)</sup>

D6	Pack guide de ralingue		1	505-538-01	505-538-01
D7	Colle frein filet		1	312-305	312-305
D8	Graisse lubrifiante	100 g env.	1	312-501	312-501
D9	Poulie de chandelier	Pour chandeliers Ø 25 mm	1	538-971-01	538-971-01
D9	Poulie de chandelier (pack de 4)	Pour chandeliers Ø 25 mm	4	538-971-02	538-971-02
D10	Manuel (français)	A4	1	595-982-E	595-982-E
D10	Manuel (suédois)	A4	1	595-982-S	595-982-S
D10	Manuel (allemand)	A4	1	595-982-T	595-982-T
D11	Liste de Pièces Détachées	A4	1	595-983-E	595-983-E

		Référence de l'ensemble →		539-356-01	539-356-01
D12	Butée supérieure	Ø 39x50	1	539-356 <sup>1)</sup>	539-356 <sup>1)</sup>
D13	Vis	RTS 4.2x9.5	1	171-056	171-056

D14	Foret	Ø 5,3	1	592-006 <sup>2)</sup>	592-006 <sup>2)</sup>
-----	-------	-------	---	-----------------------	-----------------------

<sup>1)</sup>	Uniquement disponible en kit D12-D13		1	539-356-01	539-356-01
<sup>2)</sup>	Uniquement disponible en kit D3-D5, D14		1	508-159-03	508-159-03



## Profilé d'enroulement 600 mm

## Description E

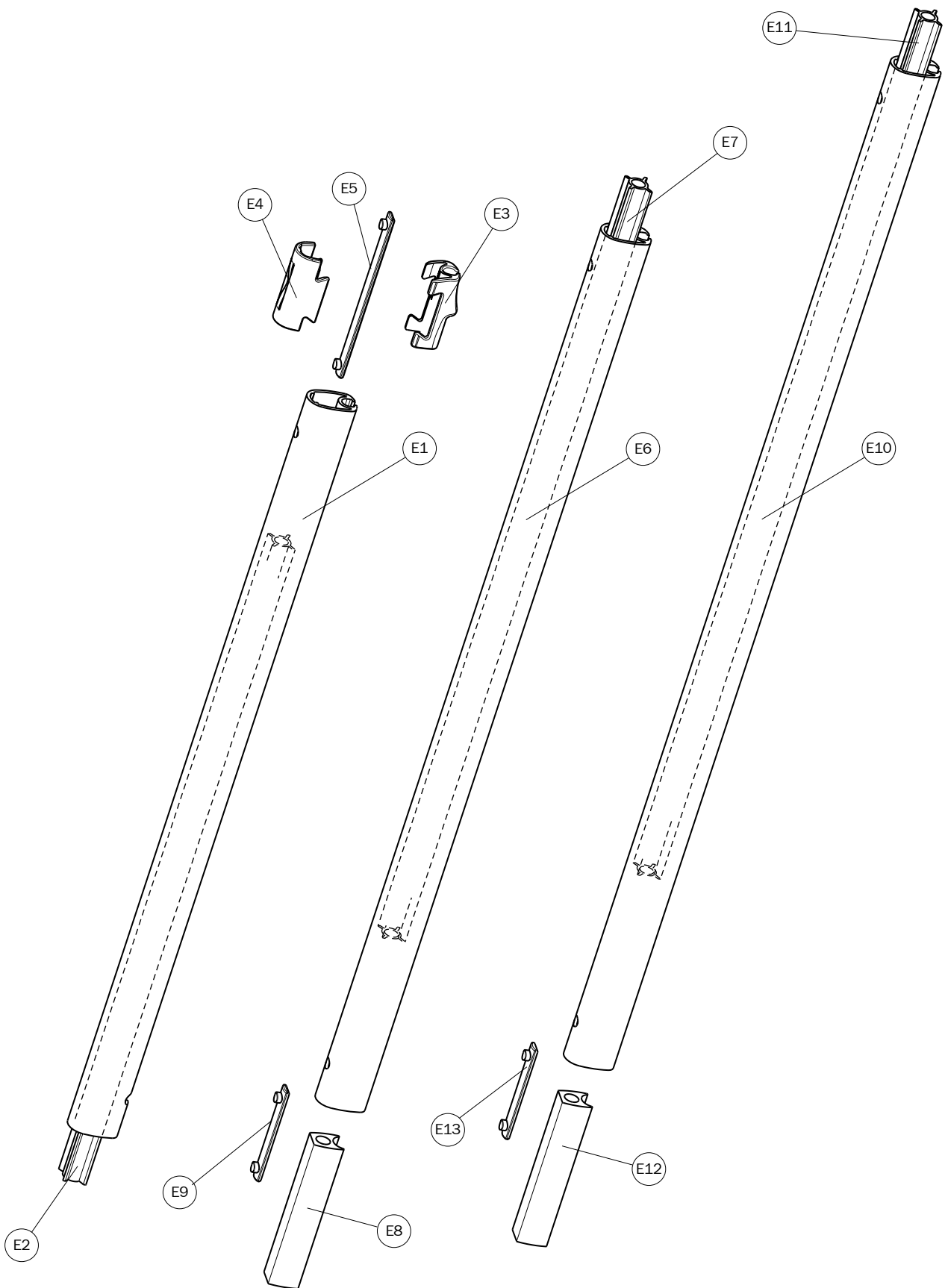
Repère	Description	Dimensions	Q.	Ø du câble d'étai	
				Ø 4 mm	Ø 5 mm
		Référence de l'ensemble →		<b>539-361-01</b>	<b>539-361-01</b>
E1	Profil d'enroulement	22x15 L=600	1	539-361	539-361
E2	Tube de centrage	12x10 x 535	1	539-348	539-348
E3	Guide d'engoujure	35x16	1	539-357 <sup>2)</sup>	539-357 <sup>2)</sup>
E4	Connecteur d'engoujure	35x16	1	539-342 <sup>2)</sup>	539-342 <sup>2)</sup>
E5	Éclisse	80x7	1	539-353	539-353

## Profilé d'enroulement 2000 mm

		Référence de l'ensemble →		<b>539-362-01</b>	<b>539-362-01</b>
E6	Profil d'enroulement	22x15 L=2000	1	539-362	539-362
E7	Tube de centrage	12x10 x L=1900	1	539-349	539-349
E8	Manchon de jonction	11x10 L=200	1	539-364	539-364
E9	Éclisse	45x7	1	539-351	539-351

## Profilé d'enroulement 2400 mm

		Référence de l'ensemble →		<b>539-363-01</b>	<b>539-363-01</b>
E10	Profil d'enroulement	22x15 L=2400	1	539-363 <sup>1)</sup>	539-363 <sup>1)</sup>
E11	Tube de centrage	12x10 x 2200	1	539-350 <sup>1)</sup>	539-350 <sup>1)</sup>
E12	Manchon de jonction	11x10 L=200	1	539-364 <sup>1)</sup>	539-364 <sup>1)</sup>
E13	Éclisse	45x7	1	539-351 <sup>1)</sup>	539-351 <sup>1)</sup>
<sup>1)</sup>	E10-E13 également disponible en kit		1	539-363-05	539-363-05
<sup>2)</sup>	Uniquement disponible en kit E3-E4		1	539-357-01	539-357-01







# DÉRIVEURSQUILLARDSYACHTS

**Seldén Mast AB, Suède**  
 Tel +46 (0)31 69 69 00  
 Fax +46 (0)31 29 71 37  
 e-mail [info@seldenmast.com](mailto:info@seldenmast.com)

**Seldén Mast Limited,  
 Royaume-Uni**  
 Tel +44 (0) 1329 504000  
 Fax +44 (0) 1329 504049  
 e-mail [info@seldenmast.co.uk](mailto:info@seldenmast.co.uk)

**Seldén Mast Inc., Etats-Unis**  
 Tel +1 843-760-6278  
 Fax +1 843-760-1220  
 e-mail [info@seldenus.com](mailto:info@seldenus.com)

**Seldén Mast A/S, Danemark**  
 Tel +45 39 18 44 00  
 Fax +45 39 27 17 00  
 e-mail [info@seldenmast.dk](mailto:info@seldenmast.dk)

**Seldén Mid Europe B.V., Pays-Bas**  
 Tel +31 (0) 111-698 120  
 Fax +31 (0) 111-698 130  
 e-mail [info@seldenmast.nl](mailto:info@seldenmast.nl)

**Seldén Mast SAS, France**  
 Tel +33 (0) 251 362 110  
 Fax +33 (0) 251 362 185  
 e-mail [info@seldenmast.fr](mailto:info@seldenmast.fr)

**Seldén Mast Asia Ltd, Hong Kong**  
 Tel +852 3572 0613  
 Fax +852 3572 623  
 e-mail [info@seldenmast.com.hk](mailto:info@seldenmast.com.hk)

[www.seldenmast.com](http://www.seldenmast.com)

Revendeur:

Le groupe Seldén est le leader mondial des fabricants de mâts et systèmes de gréement en carbone et aluminium, pour dériveurs, quillards et yachts. Le groupe se compose des sociétés Seldén Mast AB en Suède, Seldén Mast A/S au Danemark, Seldén Mast Ltd au Royaume-Uni, Seldén Mid Europe B.V. aux Pays-Bas, Seldén Mast SAS en France et Seldén Mast Inc. aux USA. Nos marques de grand renom sont Seldén et Furlex. Le succès mondial de Furlex nous a permis de créer un réseau de plus de 750 revendeurs agréés couvrant l'ensemble des marchés maritimes mondiaux. Où que vous naviguiez, vous pouvez être sûr de bénéficier rapidement de nos services, de nos pièces de rechange et de notre expérience.

 **SELDÉN**