

# FURLEX 500S

**FURLEX**

Sistema de enrollador de foque para barcos con estay de Ø 16 mm



- La alineación y aislamiento del estay y conectores facilita el enrollado, reduce el desgaste y elimina el riesgo de corrosión.
- Un distribuidor de cargas patentado facilita el enrollado y aumenta la durabilidad de los rodamientos. La ligereza del giratorio de driza minimiza el peso en la parte superior.
- Alimentador de velas en acero inoxidable de alto grado para aumentar su durabilidad y vida útil. Conector en composite para una óptima relación dureza – peso.
- El giratorio inferior, de un giro libre, combinado con la uniformidad del perfil del estay, hacen que la vela se enrolle perfectamente y proporcionan un alto rendimiento incluso cuando se navega con la vela enrollada. La doble relinga, y el tambor desmontable facilitan rápidos cambios de vela y simplifican la adaptación del Furlex para regatas.
- Guía-cabos exclusivo, controla y enrolla el cabo del enrollador de forma uniforme.
- Tensor completamente integrado (opcional) para ajuste rápido y sencillo del estay, sin que afecte a la uniformidad del perfil ni a la altura del tambor sobre cubierta. El tensor puede llegar a ajustar hasta 100 mm.

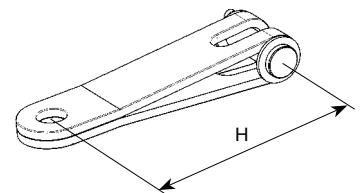
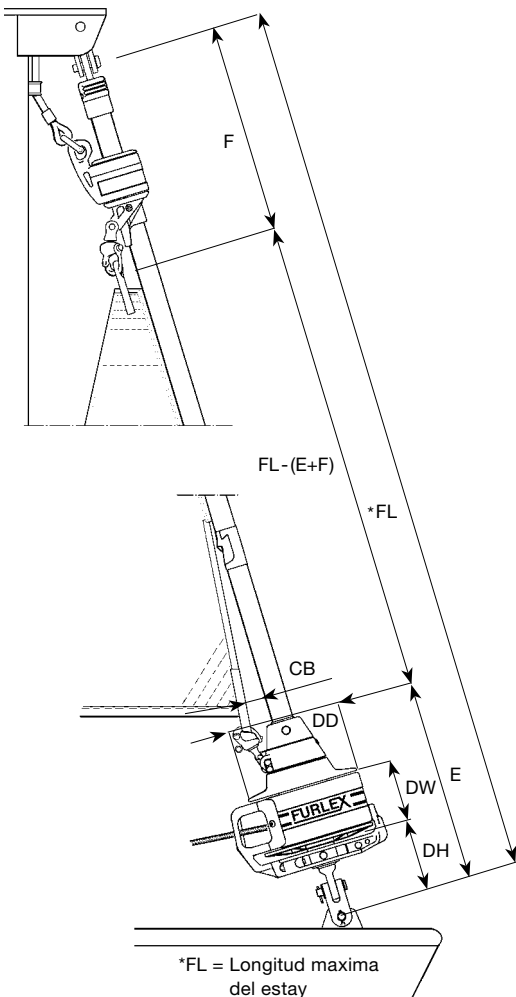
Furlex	Diámetro estay mm	Diámetro varilla mm	Navtec	OYS* (Riggarna)	BSI	Par adrizante a 30° de escora kNm		Desplazamiento aproximado toneladas	
						Aparejo a tope	Aparejo traccionado	Aparejo a tope	Aparejo traccionado
500S	16	-40 (12.7)	X	X	X	230	250	38	40
		-48 (14.3)	X	X	X				

\* El terminal superior de ojo debe de ser del tipo MNY.

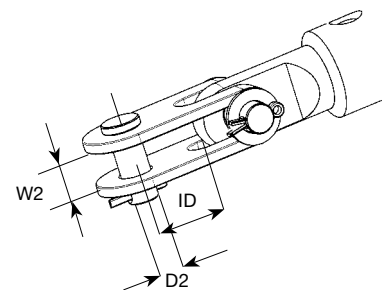
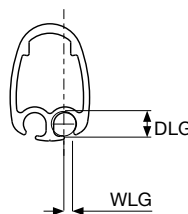
Diámetro estay mm	DH mm	DW mm	DD mm	CB mm	E mm	F mm	ID mm	W2 mm	D2 Bulón Ø mm	Reglaje del estay mm	Prolongador H mm	Roldana de driza Ref. N°
16	200	140	250	95	535	620	50	26	22	100	-	505-038-01

Furlex	Diámetro estay mm	Longitud max. del estay m	Ref. N° Versión estandar	Ref. N° Versión con tensor
500S	16	23.0	060-046-56	060-046-66
		27.8	060-046-57	060-046-67

Furlex	Diámetro interno de la ranura del grátil (DLG), Ø mm	Ancho de la ranura del grátil (WLG), mm
500S	9.2	3.0



*Prolongador: Utilizado para incrementar La distancia entre el giratorio inferior y la cubierta para permitir el paso del ancla en proa etc.*



*Toggle estandar Furlex.*

Furlex está disponible en cable Compacto. Consulte información adicional sobre Furlex Hidráulico.