

FURLEX TD

(Through Deck)

Maximera liklängden och öka båtens prestanda genom att montera en genomgående Furlex. Som extra bonus får du mer plats på fördäck.

Furlex TD är konstruerad för montering genom däck. En kardanknut ger förstaget full rörlighet. Med Furlex TD undviker du att ankarboxen fylls med vatten. Den lilla mängd vatten som kan sippa in tas enkelt omhand av en normal dränering.

Furlex TD är designad för att passa på en mängd olika båtar. Gaffeln under trumman är justerbar för att nå ner till förstagsfästet under däck.



Terminal för wire eller rod

Öga-terminal

Gaffel/gaffeltoggel

Kardanrör och kardanknut

Halshornsring

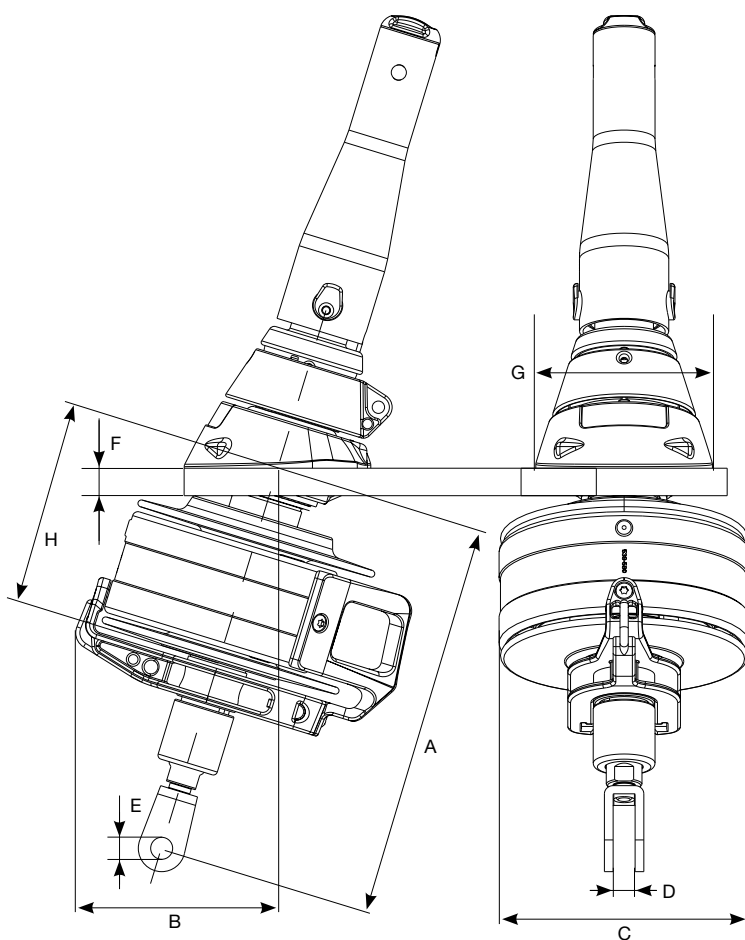
Infästning genom däck

Lagring i däcksnivå



160 mm justering (200TD/300TD)

190 mm justering (400TD)



Typ	Förstagsdimension, mm	Max, förstagslängd (m)*	Art. nr.
200TD	6	10,4	031-021-41
	6	12,8	031-021-42
	6	15,2	031-021-43
	7	12,8	031-021-44
	7	15,2	031-021-45
	7	17,6	031-021-46
	8	15,2	031-021-47
	8	17,6	031-021-48
300TD	8	15,2	039-027-41
	8	17,6	039-027-42
	10	15,2	039-027-43
	10	17,6	039-027-44
	10	20,0	039-027-45
400TD	12	17,4	049-034-41
	12	19,8	049-034-42
	12	22,2	049-034-43
	14	19,8	049-034-44
	14	22,2	049-034-45

Typ	A mm	B mm	C mm	D, mm (förstag dia., mm)	E, mm (förstag dia., mm)	F max. mm	G mm	H mm
200TD	290-450	150	182	14 (6 och 7) 16 (8)	14 (6 och 7) 16 (8)	20	130	150
300TD	330-490	170	214	21,5 (8 och 10)	16 (8 och 10)	20	142	175
400TD	440-630	210	255	22 (12 och 14)	20 (12 och 14)	26	194	210

* Från däck till fäste i mast.

Seldén Mast AB Tel 031-69 69 00. Fax 031-29 71 37. e-mail info@seldenmast.com
 Seldén Mast A/S, DK Tel +45 39 18 44 00. Fax +45 39 27 17 00. e-mail info@seldenmast.dk
 www.seldenmast.com

 **SELDÉN**
for sailing